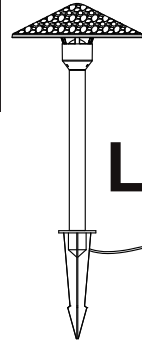




ITEM/ARTICLE/ARTÍCULO #0688503

# PATH LIGHT LUMINAIRE D'ALLÉE LUZ PARA SENDEROS



MODEL/MODÈLE/MODELO #ZDL1104-LED2K8030

Portfolio® is a registered trademark of LF, LLC. All rights reserved.  
Portfolio® est une marque de commerce déposée de LF, LLC. Tous droits réservés.  
Portfolio® es una marca registrada de LF, LLC. Todos los derechos reservados.

Thank you for purchasing this Portfolio product. We've created these easy-to-follow instructions to ensure you spend your time enjoying the product instead of putting it together. But, if you need more information than what is provided here, please visit [Lowes.com](http://Lowes.com), search the item number and refer to the Guides & Documents tab on the product's page.

If the item is no longer for sale, or if you have any questions or problems, please call our customer service department at 1-800-643-0067, 8 a.m. - 8 p.m., EST, Monday - Sunday.

Nous vous remercions d'avoir acheté cet article Portfolio. Nous avons rédigé des instructions faciles à suivre afin que vous puissiez assembler l'article sans tracas et en profiter le plus rapidement possible. Toutefois, si vous avez besoin d'informations supplémentaires, visitez le site [Lowes.com](http://Lowes.com), recherchez le numéro de l'article et consultez l'onglet « Guides & Documents » (guides et documents) sur la page de l'article.

Si l'article n'est plus en vente, ou si vous avez des questions ou des problèmes, veuillez communiquer avec notre service à la clientèle au 1 800 643-0067, entre 8 h et 20h (HNE), du lundi au dimanche.

Gracias por comprar este producto Portfolio. Hemos creado estas instrucciones fáciles de seguir para garantizar que pase su tiempo disfrutando el producto en lugar de armándolo. No obstante, si necesita más información que la entregada aquí, visite [Lowes.com](http://Lowes.com), busque el número de artículo y consulte la pestaña Guides & Documents (Guías y documentos) en la página del producto.

Si el artículo ya no está a la venta o si tiene alguna pregunta o problema, llame a nuestro Departamento de Servicio al Cliente al 1-800-643-0067, de lunes a domingo de 8 a.m. a 8 p.m., hora estándar del Este.

PH19317

## PREPARATION/PRÉPARATION/PREPARACIÓN

Before beginning assembly of product, make sure all parts are present. Compare parts with package contents list. If any part is missing or damaged, do not attempt to assemble the product.

Avant de commencer l'assemblage de l'article, assurez-vous d'avoir toutes les pièces. Comparez le contenu de l'emballage avec la liste. S'il y a des pièces manquantes ou endommagées, ne tentez pas d'assembler l'article.

Antes de comenzar a ensamblar el producto, asegúrese de tener todas las piezas. Compare las piezas con la lista del contenido del paquete. No intente ensamblar el producto si falta alguna pieza o si estas están dañadas.

**Estimated Assembly Time: 10 minutes**

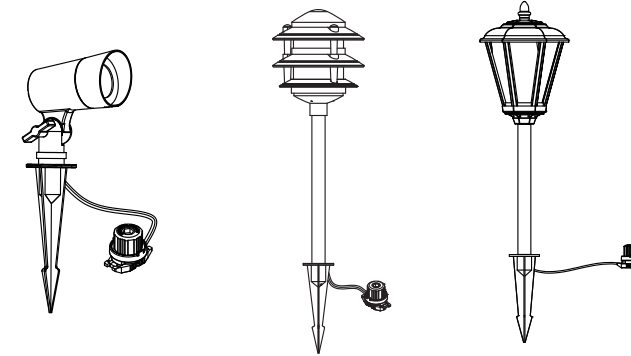
**Temps d'assemblage approximatif : 10 minutes.**

**Tiempo estimado de ensamblaje: 10 minutos**

**No tools required./Aucun outil n'est nécessaire./No se necesitan herramientas.**

## FEELING CONFIDENT? START YOUR NEXT PROJECT/CONFIANT? COMMENCEZ VOTRE NOUVEAU PROJET ¿SE SIENTE CONFIADO? INICIE SU PRÓXIMO PROYECTO

Visit [www.lowes.com](http://www.lowes.com) for more information./Pour en savoir plus, visitez le site [www.lowes.com](http://www.lowes.com)./Visite [www.lowes.com](http://www.lowes.com) para obtener más información.



Printed in China  
Imprimé en Chine  
Impreso en China

## TROUBLESHOOTING/DÉPANNAGE/SOLUCIÓN DE PROBLEMAS

PROBLEM PROBLÈME PROBLEMA	POSSIBLE CAUSE CAUSE POSSIBLE CAUSA POSIBLE	CORRECTIVE ACTION MESURE CORRECTIVE ACCIÓN CORRECTIVA
The light does not turn on at night. Le luminaire ne s'allume pas la nuit. La luz no se enciende al anochecer.	1.The transformer is not plugged in or turned on./Le transformateur n'est pas branché ou n'est pas en marche./El transformador no está enchufado o encendido. 2.Fixture connector is not properly installed on the low voltage cable./Le connecteur pour luminaire n'est pas correctement installé sur le câble à basse tension./El conector de la lámpara no está instalado correctamente en el cable de bajo voltaje.	1.Make sure the transformer is plugged in and turned on./ Assurez-vous que le transformateur est branché et qu'il est en marche./Asegúrese de que el transformador esté enchufado y encendido. 2.Make sure the contact pins pierce the wire insulation and make proper contact with the wire./Assurez-vous que les broches de contact touchent la gaine protectrice du fil et que le contact entre les deux est adéquat./Asegúrese de que las clavijas de contacto perforen el aislamiento del cable y hagan el contacto adecuado con el cable.

## CARE AND MAINTENANCE/ENTRETIEN/CUIDADO Y MANTENIMIENTO

Clean the lens, lamp head and lamp stand regularly with a non-abrasive cleaner. Warning: Always make sure the flood light is unplugged and completely cool before attempting to clean it./Nettoyez les lentilles, la tête de la lampe et le support de la lampe régulièrement avec un nettoyeur non abrasif.  
Avertissement : Assurez-vous toujours que le projecteur est débranché et complètement refroidi avant de le nettoyer./Limpie regularmente la lente, el cabezal y el soporte de la lámpara con un limpiador no abrasivo. Advertencia: siempre asegúrese de que el reflector esté desenchufado y completamente frío antes de intentar limpiarla.

## WARRANTY/GARANTIE/GARANTÍA

This fixture is warranted to be free from defects in materials and workmanship for five (5) years from the date of original purchase. Call 1-800-643-0067 to obtain a Return Authorization number and further instructions. The manufacturer will be liable for the replacement of the defective item and will not be liable for any other loss, damage, or injury which is caused by the product./Ce luminaire est garanti contre les défauts de matériaux et de fabrication pour une période de cinq (5) ans à compter de la date d'achat originale. Composez le 1 800 643-0067 pour obtenir un numéro d'autorisation de retour et des instructions supplémentaires. Le fabricant est responsable de remplacer l'article défectueux, mais n'est pas responsable des pertes, des dommages, des frais de main-d'œuvre ou des blessures occasionnés par l'article./ Esta lámpara está garantizada para no presentar defectos en los materiales ni en la mano de obra por un período de cinco (5) años a partir de la fecha de compra original. Llame al 1-800-643-0067 para obtener un número de autorización de devolución y otras instrucciones. El fabricante será responsable por el reemplazo del artículo defectuoso y no será responsable por ninguna pérdida, daños o lesiones causadas por el producto.

## SAFETY INFORMATION/CONSIGNES DE SÉCURITÉ/INFORMACIÓN DE SEGURIDAD

Please read and understand this entire manual before attempting to assemble, operate or install the product.  
Assurez-vous de lire et de comprendre l'intégralité du présent manuel avant de tenter d'assembler, d'utiliser ou d'installer l'article.  
Lea y comprenda por completo este manual antes de intentar ensamblar, usar o instalar el producto.

### CAUTION/ATTENTION/PRECAUCIÓN

- This device complies with Part 15 of the FCC Rules. Operation is subject to the following two conditions: (1) This device may not cause harmful interference, and (2) this device must accept any interference received, including interference that may cause undesired operation./Cet appareil est conforme à l'alinéa 15 du règlement de la FCC. Son utilisation est soumise aux deux conditions suivantes : (1) cet appareil ne doit provoquer aucune interférence nuisible; et (2) cet appareil doit accepter toute interférence reçue, y compris les interférences pouvant entraîner un fonctionnement indésirable./Este dispositivo cumple con la sección 15 de las reglas de la FCC. El funcionamiento está sujeto a las siguientes dos condiciones: (1) este dispositivo no debe causar interferencia perjudicial y (2) debe aceptar cualquier interferencia recibida, incluida la interferencia que pudiese causar un funcionamiento no deseado.
- This equipment has been tested and found to comply with the limits for a Class B digital device, pursuant to part 15 of the FCC Rules. These limits are designed to provide reasonable protection against harmful interference in a residential installation. This equipment generates, uses and can radiate radio frequency energy and, if not installed and used in accordance with the instructions, may cause harmful interference to radio or television reception, which can be determined by turning the equipment off and on. The user is encouraged to try to correct the interference by one or more of the following measures:/Cet appareil a été testé et déclaré conforme aux limites imposées aux appareils numériques de classe B, conformément à l'alinéa 15 du règlement de la FCC. Ces limites sont destinées à assurer une protection raisonnable contre les interférences nuisibles dans un environnement résidentiel. Cet appareil génère, utilise et peut émettre de l'énergie radiofréquence et, s'il n'est pas installé et utilisé conformément aux instructions, risque de provoquer des interférences nuisibles lors de la réception d'émissions de radio ou de télévision (il suffit, pour le vérifier, d'allumer et d'éteindre successivement l'appareil). L'utilisateur devra prendre les mesures nécessaires suivantes pour éliminer ces interférences :/Este equipo ha sido probado y se ha verificado que cumple los límites para un dispositivo digital clase B, conforme a la sección 15 de las reglas de la FCC. Estos límites se diseñaron para proporcionar una protección razonable contra la interferencia perjudicial en una instalación residencial. Este equipo genera, utiliza y puede irradiar energía de radiofrecuencia y, si no se instala y usa de acuerdo con las instrucciones, puede causar interferencia perjudicial a la recepción de radio o televisión, lo que se puede determinar encendiendo y apagando el equipo. Se insta al usuario a tratar de corregir la interferencia con una o más de las siguientes medidas:
  - Reorient or relocate the receiving antenna./Réorienter ou déplacer l'antenne réceptrice;/Reorientar o reubicar la antena de recepción.
  - Increase the separation between the equipment and the receiver./Accroître la distance entre l'appareil et le récepteur;/Aumentar la separación entre el equipo y el receptor.
  - Connect the equipment into an outlet on a circuit different from that to which the receiver is connected./Brancher l'appareil sur une prise de courant appartenant à un autre circuit que celui du récepteur;/Conectar el equipo a un tomacorriente de un circuito distinto del que usa el receptor.
  - Consult the dealer or an experienced radio/TV technician for help./Obtenir de l'aide auprès du détaillant ou d'un technicien en radio ou en télévision expérimenté./Solicitar ayuda al concesionario o a un técnico con experiencia en radio/TV.
- Any changes or modifications to this unit not expressly approved by the party responsible for compliance could void the user's authority to operate the equipment./Les modifications non autorisées expressément par la partie responsable de la conformité peuvent annuler le droit de l'utilisateur de se servir de cet appareil./Cualquier cambio o modificación a esta unidad que no esté expresamente aprobada por la parte responsable del cumplimiento podría anular la

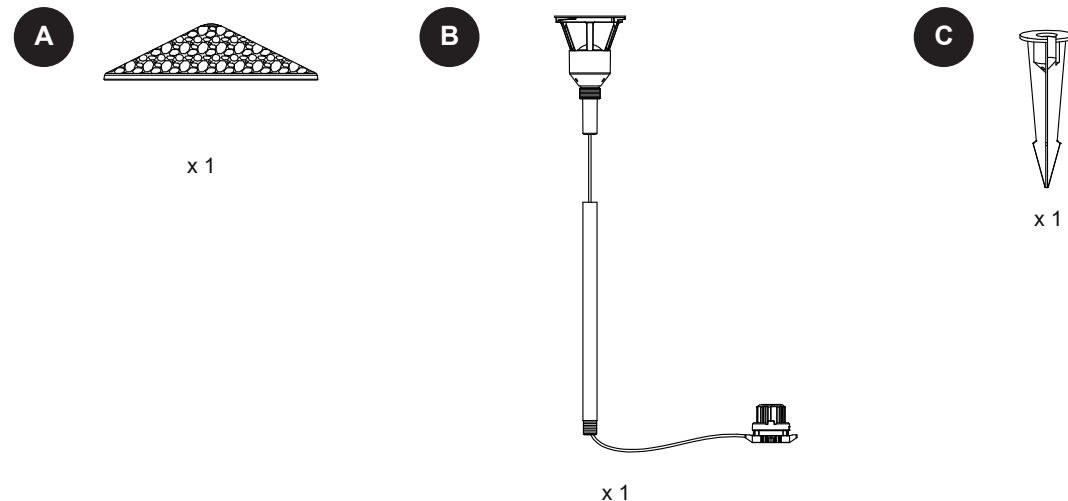
**! SAFETY INFORMATION/CONSIGNES DE SÉCURITÉ/INFORMACIÓN DE SEGURIDAD**

- autorización del usuario para utilizar el equipo.
- This product is not a toy and must not be operated by children./Cet article n'est pas un jouet et ne doit pas être utilisé par des enfants./Este producto no es un juguete y los niños no deben utilizarlo.
- Do not connect this fixture to an electrical system that does not provide a means for equipment grounding./Ne branchez pas ce luminaire sur un système électrique sans mise à la terre./No conecte esta lámpara a un sistema eléctrico que no proporcione un medio de puesta a tierra para el equipo.
- Do not submerge in water. The product can be damaged./N'immergez pas l'article dans de l'eau; vous risqueriez de l'endommager./No lo sumerja en agua. El producto puede dañarse.
- Use with 18AWG minimum, underground low-voltage circuit cord./Cet article est conçu pour un usage avec un câble à circuit souterrain d'un calibre AWG d'au moins 18./Utilice con cable de circuito de baja energía subterráneo de 18AWG como mínimo.

**WARNING/AVERTISSEMENT/ADVERTENCIA**

- Be sure the electricity to the wires you are working on is shut off. Either remove the fuse or turn off the circuit breaker./Assurez-vous de fermer l'alimentation en électricité des fils avec lesquels vous travaillez. Pour ce faire, vous pouvez retirer le fusible ou couper l'alimentation du disjoncteur./Asegúrese de cortar la electricidad de los cables con los que está trabajando; ya sea retirando el fusible o desconectando el interruptor de circuito.
- For use with low-voltage landscape lighting systems only./Convient uniquement aux systèmes d'éclairage pour aménagement paysager à basse tension./Para usar únicamente con sistemas de iluminación para jardín de bajo voltaje.
- The wire is intended for shallow burial, less than 6 in. deep./Le câble est conçu pour un enfouissement superficiel, à moins de 15,24 cm de profondeur./El cable está diseñado para uso subterráneo, a menos de 15,24 cm de profundidad.
- Install all luminaires 10 ft. or more from a pool, spa or foundation./N'installez jamais un luminaire à moins de 3,04 m d'une piscine, d'un spa ou de la fondation./Instale todas las luminarias al menos a 3,04 m de piscinas, spas o cimientos.
- Keep lamp away from material that may burn./Gardez tout matériau inflammable à distance du luminaire./Mantenga la lámpara alejada de materiales que puedan incendiarse.
- Do not touch hot lens, guard or hot fixture housing./Ne touchez pas à la lentille, au protecteur, ni au boîtier du luminaire lorsqu'ils sont chauds./NO toque la mica, la protección ni la carcasa de la lámpara mientras estén calientes.
- Do not operate or install a fixture with missing or damaged parts./N'utilisez pas et n'installez pas le luminaire s'il y a des pièces manquantes ou endommagées./No haga funcionar ni instale una lámpara si falta alguna pieza o si estas están dañadas.
- Do not touch the LED at any time as this may cause damage to the fixture./Ne touchez pas à la lentille, au protecteur, ni au boîtier du luminaire lorsqu'ils sont chauds./No toque el LED en ningún momento, ya que puede dañar la lámpara.

**PACKAGE CONTENTS/CONTENU DE L'EMBALLAGE/CONTENIDO DEL PAQUETE**



**INSTALLATION OVERVIEW/VUE D'ENSEMBLE DE L'INSTALLATION/DESCRIPCIÓN GENERAL DE LA INSTALACIÓN**

**1**

**2**

**3**

**4**

**5**

Insert wire from low-voltage transformer (sold separately) into the wire guide by twisting the wire into each end of the wire guide. Align the pins on the connector top cover so that each pin lines up with opposite sides of the wire. Securely tighten the connector top cover making sure the pins completely pierce the plastic shield of the wire.

Raccordez le transformateur à basse tension (vendu séparément) au guide-fil en vissant le fil dans chaque extrémité du guide-fil. Déplacez les broches du couvercle du connecteur jusqu'à ce qu'elles soient alignées sur le côté opposé du fil. Serrez fermement le couvercle du connecteur en vous assurant que les broches percent complètement l'enveloppe en plastique du fil.

Inserte el cable del transformador de bajo voltaje (se vende por separado) en la guía para cables y gire el cable en cada extremo de la guía para cables. Alinee las clavijas en la cubierta superior del conector, de manera que cada clavija se alinee con los extremos opuestos del cable. Apriete bien la cubierta superior del conector y asegúrese de que las clavijas atraviesen por completo la protección de plástico del cable.